

Колоквијум / Испит из Теорије електричних кола

Колоквијум: раде се само означена питања (1-4) и задаци (1-2). Испит: раде се сва питања и сви задаци.

Колоквијум и испит се ради **самостално** без литературе 180 минута. Испит се оцењује са 100 поена, а колоквијум са 50 поена. Подебљани бројеви у загради на почетку реда представљају број поена додељен делу задатка или питању. Није дозвољено напуштање сале 60 минута од почетка испита. Писати искључиво **хемијском** оловком. Дозвољена је употреба математичког подсетника и свих врста калкулатора. Одговоре на питања уписати у одговарајуће правоугаонике, учртати у дијаграме или заокружити понуђене одговоре. Напишите ваш одговор ако сматрате да понуђени нису тачни. Предаје се само потписан овај папир који мора бити оверен од дежурног. Попунити податке о кандидату у следећој табелици. (Може се користити вежбања за рад али се она не предаје.) Срећан рад!

Индекс год./број		Презиме и име											Одсек	
П1 К	П2 К	П3 К	П4 К	П5	П6	П7	П8	П9	П10	31 К	32 К	33	34	
Полажем _____							Поени	У.	Σ	Оцена				
колоквијум/испит														

Предметни наставници: др Дејан Тошић, др Милка Потребић, ред. проф., др Никола Баста, доцент

Питања

П1 Колоквијум (3) Напонски извор управљан напонем (идеалан напонски појачавач, VCVS, Voltage Controlled Voltage Source) је активан електрични елемент?

(а) Не **(б) Да**

П2 Колоквијум (6) Електрично коло је линеарно и временски непромењиво. Одскачни одзив (индициона функција) кола је

$f(t) = \cos(t/\sqrt{CL})\vartheta(t)$. Импулсни одзив (Гринова функција) кола је

(а) $\delta(t) - (1/\sqrt{CL})\cos(t/\sqrt{CL})\vartheta(t)$,

(б) $\delta(t) + (1/\sqrt{CL})\sin(t/\sqrt{CL})\vartheta(t)$,

(в) $\delta(t) - (1/\sqrt{CL})\sin(t/\sqrt{CL})\vartheta(t)$,

(г) $(1/\sqrt{CL})\sin(t/\sqrt{CL})\vartheta(t)$,

(д) $\delta(t)/\sqrt{CL} - \sin(t/\sqrt{CL})\vartheta(t)$,

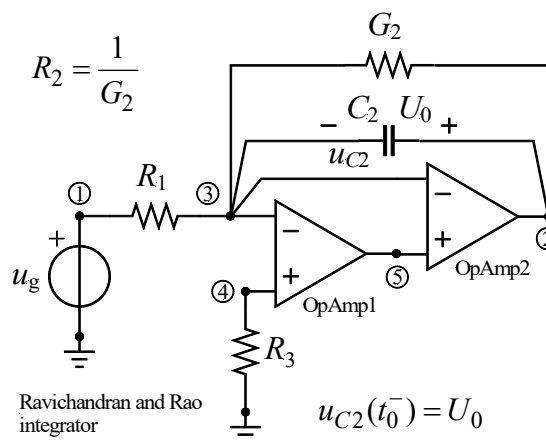
(1) а домен тог импулсног одзива је

(а) $t < 0$, (б) $t \leq \sqrt{LC}$, (в) $t \geq \sqrt{LC}$, (г) $t > 0$,

(д) $-\infty < t < \infty$, (ђ) $-\sqrt{LC} < t < \infty$.

П3 Колоквијум (3) Конволуционим интегралом се одређује одзив електричног кола који је устаљен?

(а) Да **(б) Не**



П4 Колоквијум (6) Одскачни одзив идеалног интегратора, за излазни напон v_2 , када је $G_2 = 0$, је

(а) $\frac{-1}{R_1 C_2} \delta(t)$, (б) $\frac{1}{R_1 C_2} \vartheta(t)$, **(в) $\frac{-1}{R_1 C_2} t \vartheta(t)$,**

(г) $-R_1 C_2 \delta(t)$, (д) $-R_1 C_2 t \vartheta(t)$, (ђ) $-R_1 C_2 \vartheta(t)$,

(1) а домен је

(а) $t < 0$, (б) $t \leq R_1 C_2$, (в) $t \geq R_1 C_2$, (г) $t > 0$,

(д) $-\infty < t < \infty$, (ђ) $-R_1 C_2 < t < \infty$.

П5 Трансфер функција електричног филтра је

$$\underline{H}(s) = k \frac{as}{s^2 + abs + a^2}, \quad a > 0, \quad 0 < b < 1, \quad k \neq 0.$$

(б) Одскочни одзив је

(а) $A \sin(0.5 a \sqrt{4-b^2} t) \mathcal{G}(t),$

(б) $A e^{-0.5abt} \cos(0.5 a \sqrt{4-b^2} t) \mathcal{G}(t),$

(в) $0.5 a A e^{-0.5abt} (\sqrt{4-b^2} - b) \sin(0.5 a \sqrt{4-b^2} t) \mathcal{G}(t),$

(г) $A e^{-0.5abt} (\sqrt{4-b^2} - b) \cos(0.5 a \sqrt{4-b^2} t) \mathcal{G}(t),$

(д) $A e^{-0.5abt} \mathcal{G}(t); \quad A = 2k/\sqrt{4-b^2},$

(ђ) $A e^{-0.5abt} \sin(0.5 a \sqrt{4-b^2} t) \mathcal{G}(t),$

(1) а његов домен (област дефинисаности) по времену је

(а) $t < 0,$ (б) $t \leq 0,$ (в) $t \geq 0,$ (г) $t > 0,$

(д) $-\infty < t < \infty,$ (ђ) $-2/(ab) < t < \infty,$

(е) $2/(ab) < t < \infty,$ (ж) $2/(a\sqrt{4-b^2}) < t < \infty.$

П6 (3) Фактор изобличења (дисторзије) (Distortion factor) је

(а) $U^{(1)}/\sqrt{(U^{(0)})^2 + (U^{(1)})^2 + (U^{(2)})^2 + \dots},$

(б) $\sqrt{(U^{(0)})^2 + (U^{(1)})^2 + (U^{(2)})^2 + \dots}/U^{(1)},$

(в) $U^{(1)}/\sqrt{(U^{(1)})^2 + (U^{(2)})^2 + (U^{(3)})^2 + \dots},$

(г) $U^{(1)}/\sqrt{(U^{(2)})^2 + (U^{(3)})^2 + (U^{(4)})^2 + \dots},$

(д) $\sqrt{(U^{(1)})^2 + (U^{(2)})^2 + (U^{(3)})^2 + \dots}/U^{(1)}.$

П7 (6) Колики је фактор изобличења (дисторзије) устаљеног напона u ? $U > 0,$

$$u = 2U + \sqrt{2}U \sin(\omega t) - 2U \cos(\omega t + \frac{\pi}{4}) + 2U \sin(3\omega t)$$

(а) $\sqrt{5}U,$ (б) $2U,$ (в) $2\sqrt{11}U,$ (г) $\sqrt{11}U,$

(д) $11U,$ (ђ) $\sqrt{5}U/\sqrt{11},$ (е) $\sqrt{5}/\sqrt{11}.$

П8 STP 600 MHz CAT7 LAN (Shielded Twisted Pair, Local Area Network) кабл за повезивање сервера 10 Gb Ethernet рачунарске мреже, дужине 100 m, је моделован као идеалан вод без губитака чија је карактеристична импеданса 98Ω и кашњење овог вода 422 ns.

(3+3) Примарни параметри вода су подужна капацитивност C' [pF/m]

(а) 4.3, (б) 43, (в) $43\sqrt{2},$ (г) 86, (д) 8.6, (ђ) 430.

и подужна индуктивност L' [nH/m]

(а) 415, (б) 830, (в) 4.15, (г) 8.3, (д) 83, (ђ) 41.5.

П9 (5) Колике су учестаности амплитудске резонанције идеалног вода, отвореног на излазном крају, чије је кашњење τ ?

(а) $\omega = k/\tau,$ (б) $\omega = k/(\tau\pi),$ (в) $\omega = k\pi/\tau,$

(г) $\omega = (k-0.5)\pi/\tau,$ (д) $\omega = (k+0.5)\pi/\tau,$

(ђ) $\omega = k\tau;$ за $k = 0,1,2,3,\dots$

П10 (3) У уравнотеженом трофазном електричном колу са једним трофазним генератором је дошло до квара тако да су се почетне фазе свих електромоторних сила генератора смањиле за један степен. Да ли је коло и даље уравнотежено?

(а) Да

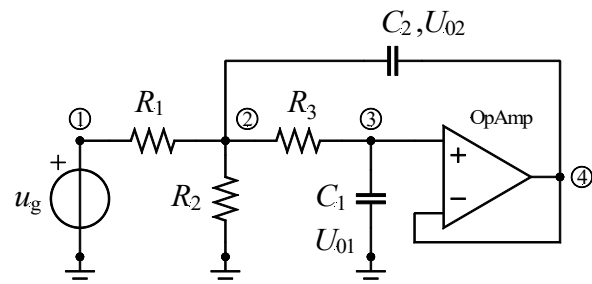
(б) Не

Задаци

Sallen & Key LP-LQ реализација активног филтра има познате параметре $R_1 = R_2 = 2R,$ $R_3 = R,$

$$C_2 = \sqrt{2}/(R\Omega), \quad C_1 = 1/(\sqrt{2}R\Omega),$$
 и реални

параметар $\Omega > 0.$



31 Колоквијум (2+2) Број главних (фундаменталних) пресека филтра је

(а) 2, (б) 3, (в) 4, (г) 5, (д) 6,

а петљи (контура) је

(а) 2, (б) 3, (в) 4, (г) 5, (д) 6.

(10) Једначине стања су (заокружити тачне једначине)

(а) $\frac{du_{C_1}}{dt} = \sqrt{2}\Omega u_{C_2},$

(б) $\frac{du_{C_2}}{dt} = \frac{\Omega}{\sqrt{2}}u_{C_1} + \frac{2\Omega}{\sqrt{2}}u_{C_2} - \frac{u_g}{2\sqrt{2}},$

(в) $0 = 2\Omega u_{C_1} + 4\Omega u_{C_2} - u_g,$

(г) $\frac{du_{C_2}}{dt} = -\frac{\Omega}{\sqrt{2}}u_{C_1} - \sqrt{2}\Omega u_{C_2} + \frac{\Omega u_g}{2\sqrt{2}},$

(д) $0 = \Omega u_{C_1} + 2\Omega u_{C_2} - u_g,$

$$(e) \frac{du_{C_1}}{dt} = \Omega u_{C_1} + \sqrt{2}\Omega u_{C_2}.$$

(1) Ред кола је (а) 0, (б) 1, **(в) 2**.

32 Колоквијум (6) Импулсни одзив филтра за излазни напон v_4 , потенцијал чвора 4, је

$$(a) \left(\Omega/\sqrt{2}\right)\cos\left(\Omega t/\sqrt{2}\right)g(t),$$

$$(b) \left(\Omega/\sqrt{2}\right)e^{-\frac{\Omega t}{\sqrt{2}}}\sin\left(\Omega t/\sqrt{2}\right)g(t),$$

$$(v) e^{-\frac{\sqrt{2}\Omega t}{2}}\cos\left(\Omega t/\sqrt{2}\right)g(t),$$

$$(r) \Omega\sqrt{2}e^{-\frac{\sqrt{2}\Omega t}{2}}\cos\left(\Omega\sqrt{2}t\right),$$

$$(d) -\left(\Omega/\sqrt{2}\right)e^{-\frac{\sqrt{2}\Omega t}{2}}\sin\left(\Omega t/\sqrt{2}\right)g(t),$$

(1) а његов домен је

(a) $t < 0$, (б) $t \leq 0$, (в) $t \geq 0$, (г) $t > 0$,

(д) $-\infty < t < \infty$, (ђ) $-R_1C_1 < t < \infty$, (е) $R_2C_2 < t < \infty$,

(ж) $2R_1C_1 < t < \infty$.

Филтар је са почетном енергијом

$$u_{C_1}(0^-) = v_3(0^-) = U_{01} \text{ и } u_g = 0.$$

(7) Излазни напон v_4 је

$$(a) U_{01}\sqrt{2}e^{-\frac{\Omega t}{\sqrt{2}}}\sin\left(\frac{\Omega}{\sqrt{2}}t\right)g(t),$$

$$(b) U_{01}e^{-\frac{\Omega t}{\sqrt{2}}}\left(\sin\left(\frac{\Omega}{\sqrt{2}}t\right) + \cos\left(\frac{\Omega}{\sqrt{2}}t\right)\right),$$

$$(v) U_{01}\sqrt{2}e^{-\frac{\Omega t}{\sqrt{2}}}\left(\sin\left(\frac{\Omega}{\sqrt{2}}t\right) + \cos\left(\frac{\Omega}{\sqrt{2}}t\right)\right),$$

$$(r) U_{01}\sqrt{2}e^{-\frac{\Omega t}{\sqrt{2}}}\cos\left(\frac{\Omega}{\sqrt{2}}t\right),$$

$$(d) U_{01}e^{-\frac{\Omega t}{\sqrt{2}}}\left(\sin\left(\frac{\Omega}{\sqrt{2}}t\right) + \cos\left(\frac{\Omega}{\sqrt{2}}t\right)\right)g(t),$$

(1) а његов домен је

(a) $t < 0$, (б) $t \leq 0$, **(в) $t \geq 0$** , (г) $t > 0$,

(д) $-\infty < t < \infty$, (ђ) $-R_1C_1 < t < \infty$, (е) $R_2C_2 < t < \infty$,

(ж) $2R_1C_1 < t < \infty$.

33 (6) Трансфер функција филтра,

$$\underline{H}(s) = \underline{V}_4(s)/\underline{U}_g(s), \text{ је}$$

$$(a) 0.5\Omega^2/(\underline{s}^2 + \Omega^2),$$

$$(b) 0.5\Omega^2/(\underline{s}^2 + 2\sqrt{2}\Omega\underline{s} + \Omega^2),$$

$$(v) 0.5\underline{s}^2/(\underline{s}^2 + \sqrt{2}\Omega\underline{s} + \Omega^2),$$

$$(r) 0.5\Omega^2/(\underline{s}^2 + \sqrt{2}\Omega\underline{s} + \Omega^2),$$

$$(d) 0.5\underline{s}\Omega/(\underline{s}^2 + \sqrt{2}\Omega\underline{s} + \Omega^2),$$

$$(ђ) 0.5(\underline{s}^2 + \Omega^2)/(\underline{s}^2 + \sqrt{2}\Omega\underline{s} + \Omega^2).$$

(1) Нуле трансфер функција $\underline{H}(s)$ су

(а) {} нема нула, (б) $\{0\}$, (в) $\{\pm j\Omega\}$,

(г) $\{(-1 \pm j)\Omega/\sqrt{2}\}$, (д) $\{(-1 \pm j)\Omega\}$,

(ђ) $\{0, 0\}$ двострука нула у нули.

(1) Полови трансфер функција $\underline{H}(s)$ су

(a) {} нема полове, (б) $\{0\}$, (в) $\{\pm j\Omega\}$,

(г) $\{(-1 \pm j)\Omega/\sqrt{2}\}$, (ђ) $\{(1 \pm j)\Omega/\sqrt{2}\}$,

(д) $\{(-1 \pm j)\Omega\}$.

(2) Амплитудски одзив филтра је

$$(a) 1/\sqrt{\omega^4 + \Omega^4}, \text{ (б) } 0.5\Omega/\sqrt{\omega^2 + \Omega^2},$$

$$(v) 2/\sqrt{\omega^4 + \Omega^4}, \text{ (г) } 0.5\Omega^2/\sqrt{\omega^4 + \Omega^4},$$

$$(d) 2\Omega^2/\sqrt{\omega^4 + \Omega^4}, \text{ (ђ) } \Omega^2/\sqrt{\omega^4 + \Omega^4},$$

$$(e) 0.5\omega^2/\sqrt{\omega^4 + \Omega^4}.$$

Пропусни опсег 3 dB је $\omega_1 \leq \omega \leq \omega_2$.

(2) Доња гранична учестаност ω_1 је

(а) 0, (б) $\Omega/\sqrt{2}$, (в) Ω , (г) $\sqrt{2}\Omega$, (д) 2Ω ,

(ђ) $\Omega/2$, (е) $+\infty$.

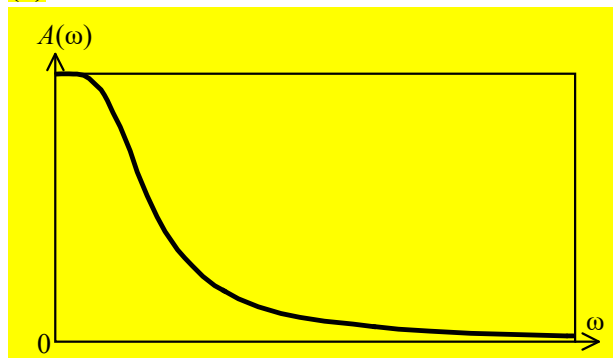
(2) Горња гранична учестаност ω_2 је

(a) 0, (б) $\Omega/\sqrt{2}$, **(в) Ω** , (г) $\sqrt{2}\Omega$, (д) 2Ω ,

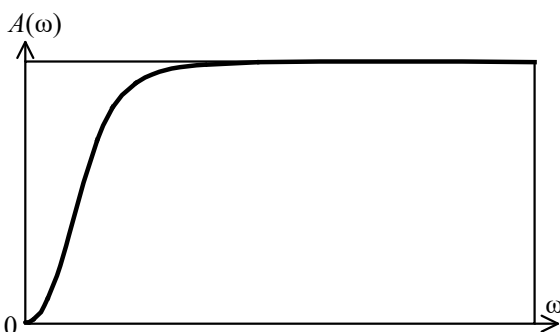
(ђ) $\Omega/2$, (е) $+\infty$.

(1) Амплитудска карактеристика је

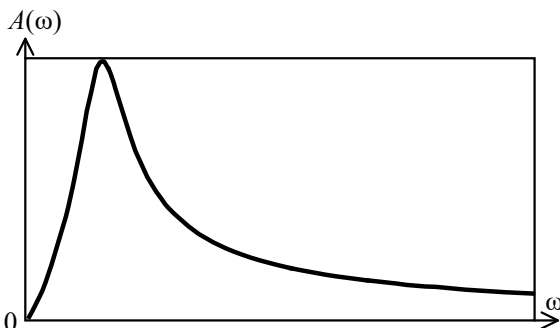
(a)



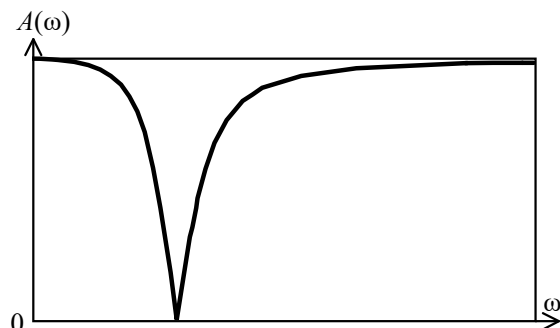
(б)



(в)



(г)



34 Вилкинсонов делитељ снаге (Wilkinson power divider/combiner), који се користи у радарским системима и бежичним комуникационим системима (WLAN, WiFi, WiMAX, GPS, RFID), приказан је на слици.

Одзив је устаљен и простопериодичан,

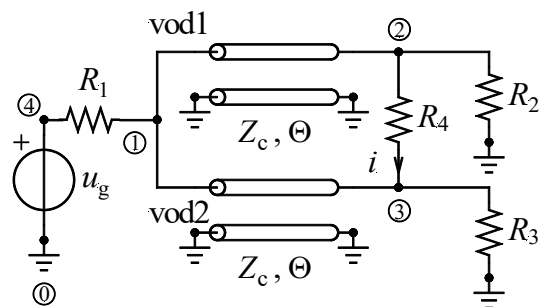
$u_g(t) = \sqrt{2}U_g \cos(2\pi f t)$. Водови су без губитака,

карактеристичне импедансе $Z_c = \sqrt{2}R$ и

електричне дужине $\Theta = \pi/2$ на учестаности f .

Отпорности отпорника су $R_1 = R_2 = R_3 = R$,

$R_4 = 2R$.



(5) Напон на улазу водова, $v_1(t)$, је

(a) $0.5u_g(t)$, (б) $u_g(t)$, (в) $0.25u_g(t)$, (г) 0,

(д) $0.125u_g(t)$.

(4) Струја $i(t)$ отпорника R_4 је

(a) $u_g(t)/R$, (б) $u_g(t)/(2R)$, (в) $u_g(t)/(4R)$,

(г) $u_g(t)/(8R)$, (д) 0.

(6) Средње снаге отпорника R_2 и R_3 су

(a) $P_{R_2} = P_{R_3} = U_g^2/(8R)$, (б) $P_{R_2} = 2P_{R_3} = U_g^2/(4R)$,

(в) $P_{R_2} = P_{R_3} = U_g^2/(16R)$, (г) $P_{R_2} = 2P_{R_3} = U_g^2/(8R)$,

(д) $2P_{R_2} = P_{R_3} = U_g^2/(8R)$, (ђ) $4P_{R_2} = P_{R_3} = U_g^2/(4R)$.