

PRIMERI REŠENIH ZADATAKA U QucsStudio-u

– VODOVI –

v0.1

Dr Nikola Basta, asistent, nbasta@etf.rs

Dr Milka Potrebić, redovni profesor, milka_potrebic@etf.rs

Katedra za opštu elektrotehniku

Elektrotehnički fakultet, Univerzitet u Beogradu

UVOD

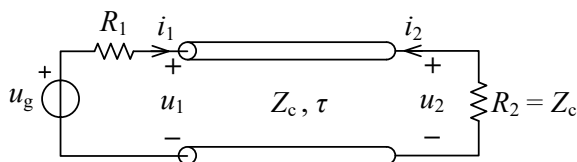
U ovom dokumentu dati su primeri rešenih zadataka sa vodovima u alatu *QucsStudio v3.3.2*. Pri rešavanju zadataka, motiv je da se do traženog numeričkog rezultata dođe očitavanjem sa grafika (struja i napona), kao i računanjem pomoću ugrađenih matematičkih funkcija.

1. Zadatak

Idealan vod dužine $D = 10$ m ima primarne parametre $L' = 250$ nH/m i $C' = 100$ pF/m. Vod je bez početne energije, $R_1 = R_2 = Z_c$, a pobuda je data u vidu pravougaonog naponskog impulsa:

$$u_g(t) = \begin{cases} U, & 0 < t \leq T = \tau/10, \\ 0, & \text{inače.} \end{cases}$$

Odrediti (a) karakterističnu impedansu voda Z_c i kašnjenje voda τ , (b) trenutne vrednosti ulaznih i izlaznih napona i struja u_1 , u_2 , i_1 i i_2 .

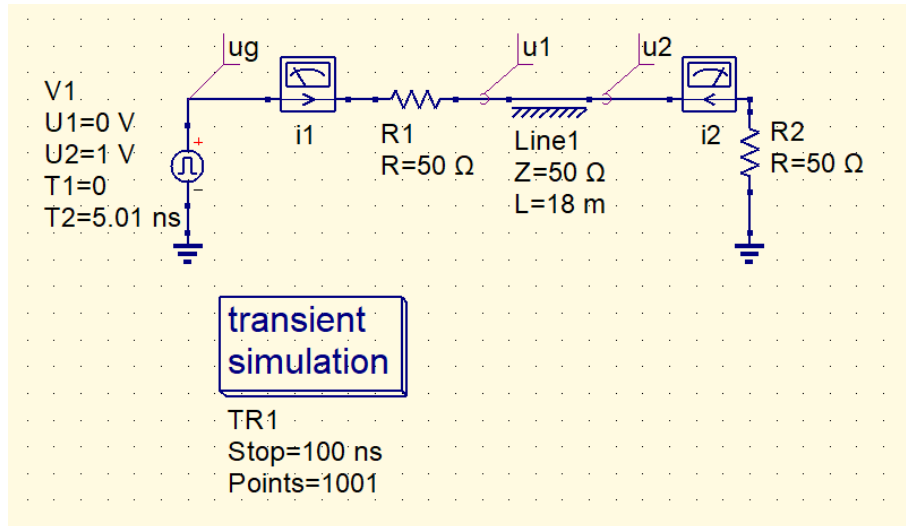


Slika 1.1 Šema kola uz 1. zadatak.

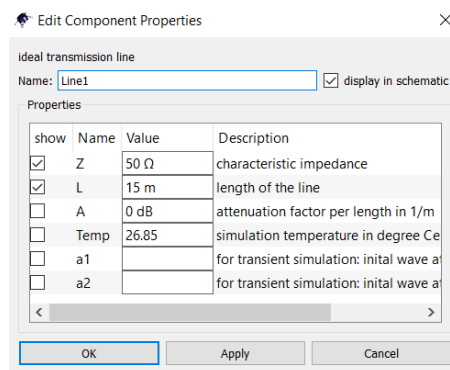
REŠENJE:

(a) Karakteristična impedansa je $Z_c = \sqrt{L'/C'} = 50 \Omega$, a brzina prostiranja talasa iznosi $v = 1/\sqrt{L'C'} = 2 \cdot 10^8$ m/s. Sledi kašnjenje voda $\tau = D/v = 50$ ns.

(b) Kako su otpornici na ulazu i izlazu jednaki karakterističnoj impedansi, postoji prilagođenje na vodu na oba njegova kraja. Očekujemo, stoga, da će postojati samo progresivan talas na vodu. Kako bismo to ilustrovali, realizujemo šemu sa slike 1.1. Komponentu voda nalazimo pod *Components > transmission lines > Transmission Line* (slika 1.2).



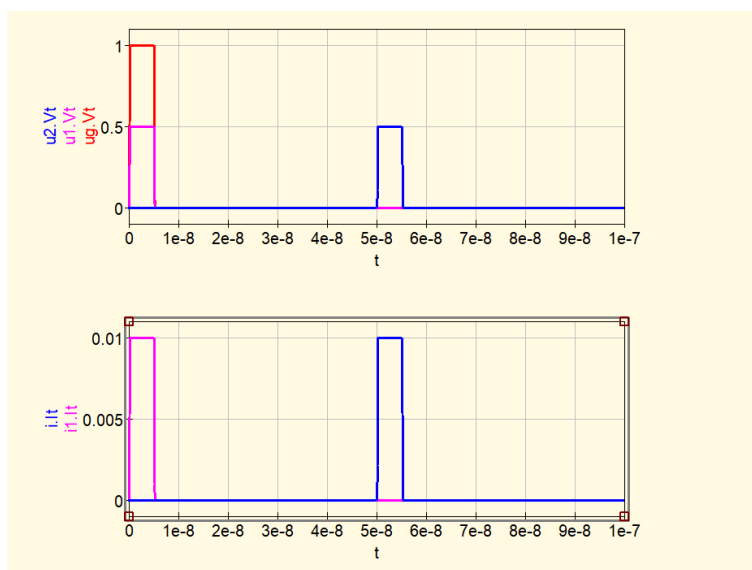
Slika 1.2 Realizacija kola sa slike 1.1 i parametri simulacije.



Slika 1.3 Prozor sa parametrima voda.

Otvaranjem prozora sa parametrima voda (slika 1.3) uočavamo osnovne veličine kojima definišemo vod. S obzirom da je u *QucsStudio*-u na raspolaganju idealan vod na kojem je brzina prostiranja talasa fiksna i jednaka brzini svetlosti, $c_0 \approx 3 \cdot 10^8$ m/s, dužinu koju treba uneti u parametre voda je ekvivalentna dužina, $D_0 = D/K_{VF} = c_0\tau = 15$ m, gde je $K_{VF} = v/c_0 \approx 2/3$ faktor brzine. Vodeći računa o referentnim smerovima, za određivanje struja na vodu postavljamo ampermetre na ulaz i na izlaz, a napone razmatramo pomoću labela (*Insert Wire Labels*) na odgovarajućim čvorovima, za koje se beleže naponi između odabranog i referentnog čvora.

Pobuda je zadata u vidu impulsa napona, pa kolo analiziramo u vremenskom domenu (*transient simulation*). Usvajamo amplitudu pobudnog impulsa $U = 1$ V, dužinu trajanja impulsa $T = \tau/10 = 5$ ns i trajanje uzlazne i silazne ivice $T_r = T_f = 0.1$ ns. Rezultat simulacije dat je na slici 1.4.



Slika 1.4 Grafici ulaznih i izlaznih napona i struja uz 1. zadatak.

TEORIJSKA DISKUSIJA:

Na slici 1.4 uočavamo da postoji samo progresivan talas napona na oba kraja voda,

$$\begin{aligned}
 u_1(t) = u_{1,inc}(t) &= \frac{u_g(t)}{2}, & i_1(t) &= \frac{1}{R_1} (u_g(t) - u_1(t)) = \frac{u_g(t)}{2Z_c}, \\
 u_2(t) = u_{2,inc}(t) &= \frac{u_g(t - \tau)}{2}, & i(t) = -i_2(t) &= \frac{1}{R_2} u_2(t) = \frac{u_g(t - \tau)}{2Z_c}.
 \end{aligned}
 \tag{1}$$

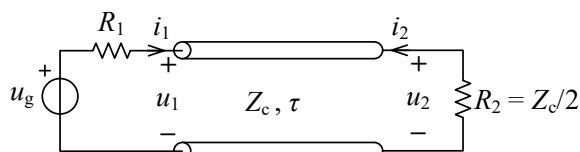
Ovo je posledica prilagođenja impedansi generatora i potrošača na vod. Vod je idealan, te na kraj voda stiže replika funkcije naponske pobude, neizobličena, ali skalirana faktorom 1/2.

2. Zadatak

Idealan vod dužine $D = 10$ m ima primarne parametre $L' = 250$ nH/m i $C' = 100$ pF/m. Vod je bez početne energije, $R_1 = Z_c$, $R_2 = Z_c/2$, a pobuda je data u vidu pravougaonog naponskog impulsa:

$$u_g(t) = \begin{cases} U, & 0 < t \leq T, \\ 0, & \text{inače.} \end{cases}$$

Odrediti (a) karakterističnu impedansu voda Z_c i kašnjenje voda τ , (b) trenutne vrednosti ulaznih i izlaznih napona i struja u_1 , u_2 , i_1 i i_2 .

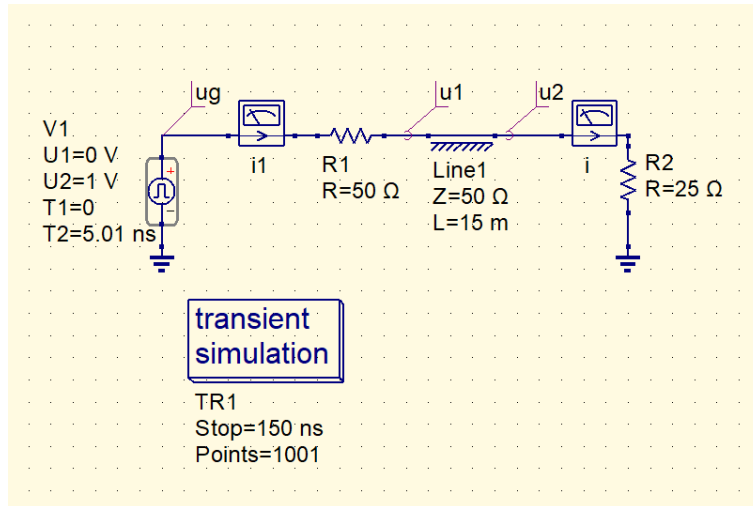


Slika 2.1 Šema kola uz 2. zadatak.

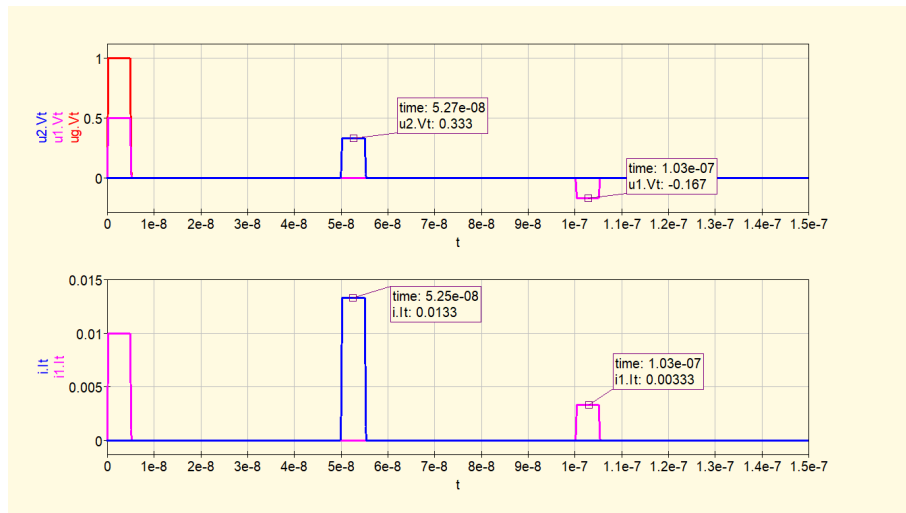
REŠENJE:

(a) $Z_c = \sqrt{L'/C'} = 50 \Omega$, $c = 1/\sqrt{L'C'} = 2 \cdot 10^8$ m/s, $\tau = D/v = 50$ ns, $D_0 = c_0\tau = 15$ m.

(b) Na slici 2.2 prikazana je realizacija šeme sa slike 2.1, a tražene veličine merene su kao u 1. zadatku i prikazane su na slici 2.3.



Slika 2.2 Realizacija kola sa slike 2.1 i parametri simulacije.



Slika 2.3 Grafici ulaznih i izlaznih napona i struja uz 2. zadatak.

TEORIJSKA DISKUSIJA:

Potrošač nije prilagođen na vod, $R_2 \neq Z_c$, te se javlja reflektovan talas napona i struje na vodu,

$$\begin{aligned}
 u_1(t) &= u_{1,inc}(t) + \overbrace{\rho_p u_{1,inc}(t - 2\tau)}^{u_{1,ref}(t)} = \frac{u_g(t)}{2} - \frac{u_g(t - 2\tau)}{6}, \quad i_1(t) = \frac{1}{R_1} (u_g(t) - u_1(t)), \\
 u_2(t) &= u_{2,inc}(t) + \overbrace{\rho_p u_{2,inc}(t)}^{u_{2,ref}(t)} = \frac{u_g(t - \tau)}{2} \left(1 - \frac{1}{3}\right) = \frac{u_g(t - \tau)}{3}, \quad i(t) = -i_2(t) = \frac{u_2(t)}{R_2},
 \end{aligned} \tag{2}$$

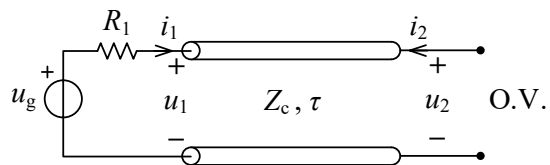
gde je $\rho_p = \frac{R_2 - Z_c}{Z_c + R_2} = -\frac{1}{3}$ koeficijent refleksije na potrošaču.

3. Zadatak

Idealan vod dužine $D = 10$ m ima primarne parametre $L' = 250$ nH/m i $C' = 100$ pF/m. Vod je na jednom kraju otvoren, bez početne energije, $R_1 = Z_c$, a pobuda je data u vidu pravougaonog naponskog impulsa:

$$u_g(t) = \begin{cases} U, & 0 < t \leq T, \\ 0, & \text{inače.} \end{cases}$$

Odrediti (a) karakterističnu impedansu voda Z_c i kašnjenje voda τ , (b) trenutne vrednosti ulaznih i izlaznih napona i struja u_1, u_2, i_1 i i_2 .

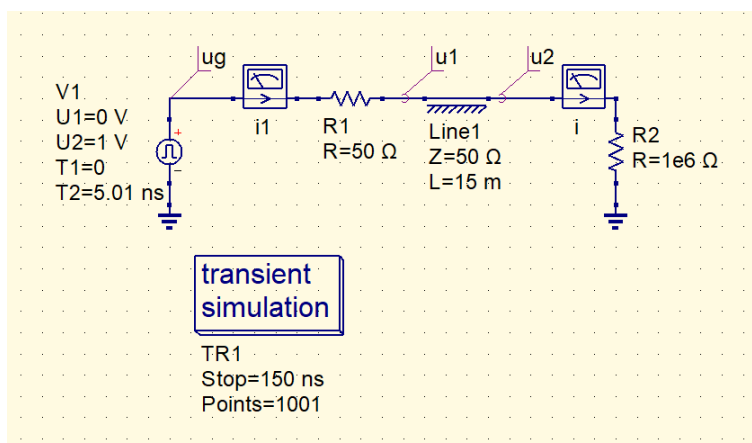


Slika 3.1 Šema kola uz 3. zadatak.

REŠENJE:

(a) $Z_c = \sqrt{L'/C'} = 50 \Omega$, $v = 1/\sqrt{L'C'} = 2 \cdot 10^8$ m/s, $\tau = D/v = 50$ ns, $D_0 = c_0\tau = 15$ m.

(b) U QucsStudio-u kolo je realizovano slično kao u prethodnom zadatku, a potrošač je zadat kao otpornik velike otpornosti, $R_2 = 1$ M Ω . Na slici 3.2 prikazana je realizacija šeme sa slike 3.1, a traženi naponi i struje prikazani su na slici 3.3.



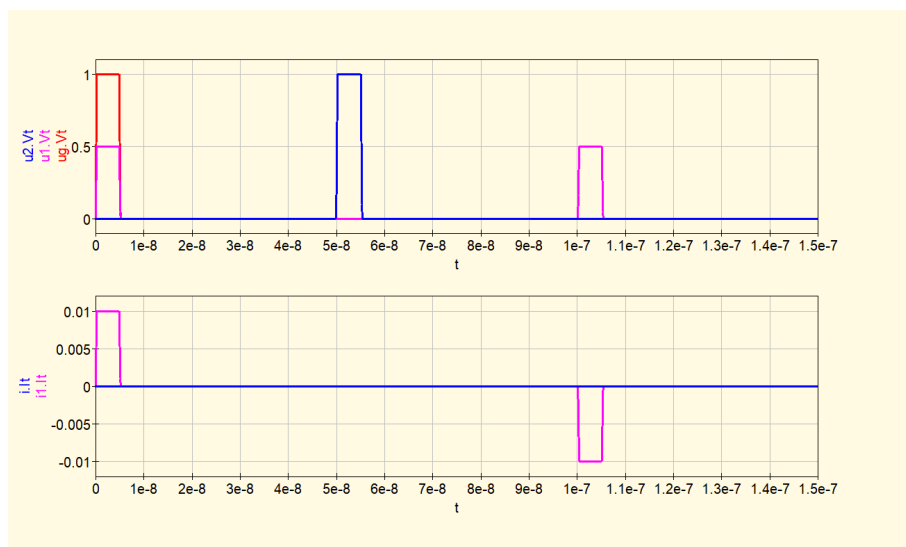
Slika 3.2 Realizacija kola sa slike 3.1 i parametri simulacije.

TEORIJSKA DISKUSIJA:

Otvorena veza predstavlja impedansu beskonačne vrednosti, $R_2 \rightarrow \infty$. Sledi da je koeficijent refleksije na potrošaču $\rho_p = \frac{R_2 - Z_c}{Z_c + R_2} \approx 1$, tj, reflektovani talas napona ima istu amplitudu kao incidentni. Ukupni naponi i struje na početku i kraju voda su određeni izrazima

$$u_1(t) = u_{1,inc}(t) + \overbrace{\rho_p u_{1,inc}(t - 2\tau)}^{u_{1,ref}(t)} = \frac{1}{2} (u_g(t) + u_g(t - 2\tau)), i_1(t) = \frac{1}{R_1} (u_g(t) - u_1(t)), \quad (3)$$

$$u_2(t) = u_{2,inc}(t) + \overbrace{\rho_p u_{2,inc}(t)}^{u_{2,ref}(t)} = u_g(t - \tau), i(t) = -i_2(t) = \frac{u_2(t)}{R_2} = 0.$$



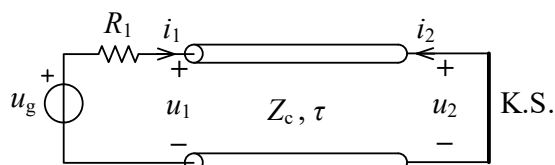
Slika 3.3 Grafici ulaznih i izlaznih napona i struja uz 3. zadatak.

4. Zadatak

Idealan vod dužine $D = 10$ m ima primarne parametre $L' = 250$ nH/m i $C' = 100$ pF/m. Vod je bez početne energije i zatvoren kratkim spojem, $R_1 = Z_c$, a pobuda je data u vidu pravougaonog naponskog impulsa:

$$u_g(t) = \begin{cases} U, & 0 < t \leq T, \\ 0, & \text{inače.} \end{cases}$$

Odrediti (a) karakterističnu impedansu voda Z_c i kašnjenje voda τ , (b) trenutne vrednosti ulaznih i izlaznih napona i struja u_1, u_2, i_1 i i_2 .



Slika 4.1 Šema kola uz 4. zadatak.

REŠENJE:

(a) $Z_c = \sqrt{L'/C'} = 50 \Omega$, $v = 1/\sqrt{L'C'} = 2 \cdot 10^8$ m/s, $\tau = D/v = 50$ ns, $D_0 = c_0\tau = 15$ m.

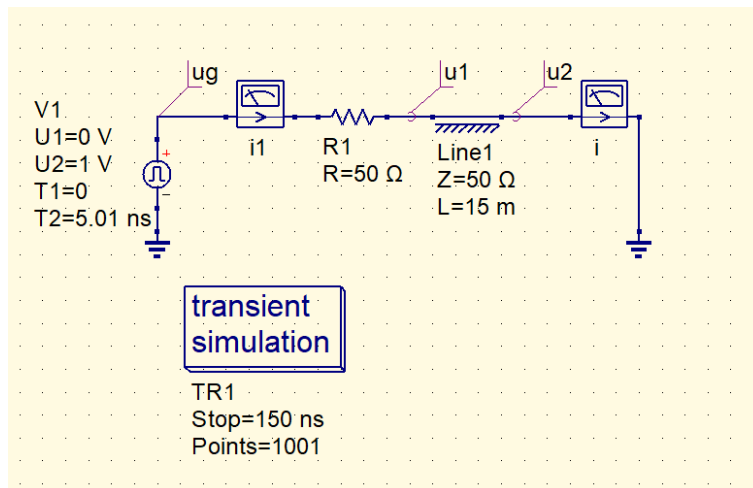
(b) Na slici 4.2 prikazana je realizacija šeme sa slike 4.1, a traženi naponi i struje prikazani su na slici 4.3.

TEORIJSKA DISKUSIJA:

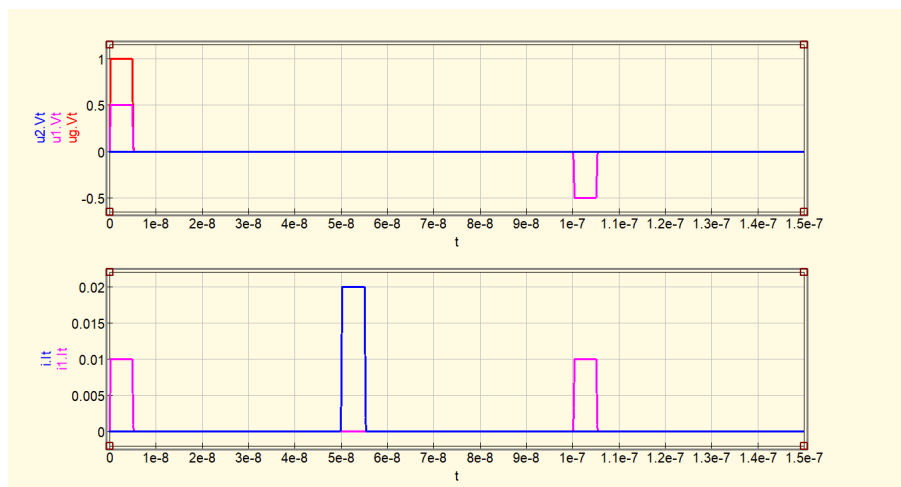
Kada je vod zatvoren kratkim spojem, impedansa potrošača je $R_2 = 0$, odnosno $\rho_p = \frac{0 - Z_c}{Z_c + 0} = -1$. Odatle sledi da reflektovani talas napona ima istu amplitudu kao incidentni, ali suprotan predznak. Ukupne napone i struje na ulazu i izlazu voda određujemo analitički

$$u_1(t) = u_{1,inc}(t) + \overbrace{\rho_p u_{1,inc}(t - 2\tau)}^{u_{1,ref}(t)} = \frac{1}{2} (u_g(t) - u_g(t - 2\tau)), i_1(t) = \frac{1}{R_1} (u_g(t) - u_1(t)), \quad (4)$$

$$u_2(t) = 0, i(t) = -i_2(t) = i_{inc}(t) - \overbrace{\rho_p i_{inc}(t)}^{i_{ref}(t)} = \frac{u_g(t - \tau)}{Z_c}.$$



Slika 4.2 Realizacija kola sa slike 4.1 i parametri simulacije.

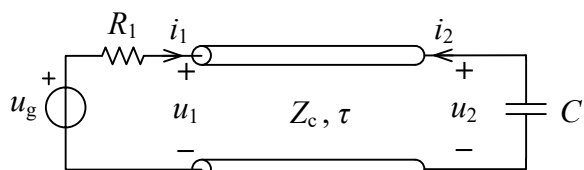


Slika 4.3 Grafici ulaznih i izlaznih napona i struja uz 4. zadatak.

5. Zadatak

Idealan vod dužine $D = 10$ m ima primarne parametre $L' = 250$ nH/m i $C' = 100$ pF/m. Vod je bez početne energije, $R_1 = Z_c$, C je poznato, a pobuda je data u vidu pravougaonog naponskog impulsa:

$$u_g(t) = \begin{cases} U, & 0 < t \leq T, \\ 0, & \text{inače.} \end{cases}$$



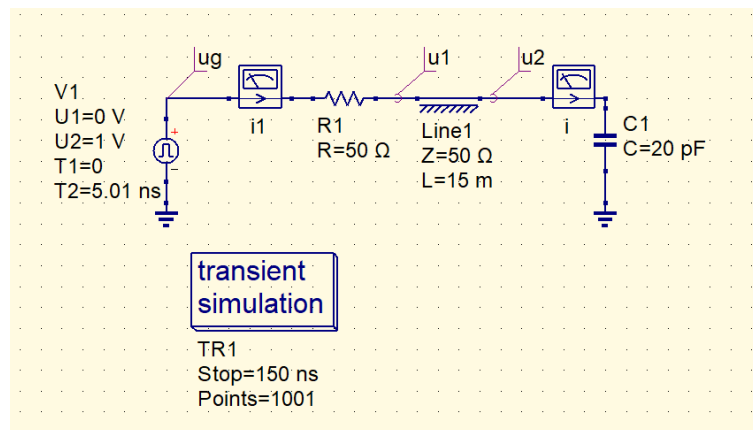
Slika 5.1 Šema kola uz 5. zadatak.

Odrediti (a) karakterističnu impedansu voda Z_c i kašnjenje voda τ , (b) trenutne vrednosti ulaznih i izlaznih napona i struja u_1 , u_2 , i_1 i i_2 .

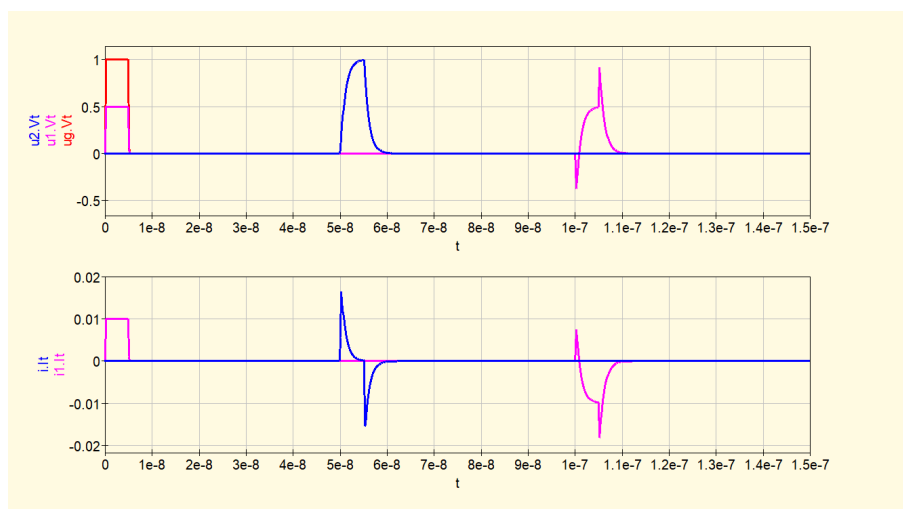
REŠENJE:

(a) $Z_c = \sqrt{L'/C'} = 50 \Omega$, $v = 1/\sqrt{L'C'} = 2 \cdot 10^8 \text{ m/s}$, $\tau = D/v = 50 \text{ ns}$, $D_0 = c_0\tau = 15 \text{ m}$.

(b) Na slici 5.2 prikazana je realizacija šeme sa slike 5.1, a merene veličine prikazane su na slici 5.3.



Slika 5.2 Realizacija kola sa slike 5.1 i parametri simulacije.



Slika 5.3 Grafici ulaznih i izlaznih napona i struja.

TEORIJSKA DISKUSIJA:

Potrošač je čisto kapacitivan, te su relacije napona i struja na kraju voda integro-diferencijalnog tipa. Stoga, delovi odziva napona i struja su izobličeni u odnosu na pobudni impuls, kao što se vidi na slici 5.3. Takođe, uočavamo da se funkcija napona na izlazu voda, $u_2(t)$, sastoji od tipičnih krivih punjenja i pražnjenja kondenzatora, zakašnjenih za τ . Ovakva funkcija predstavlja pravougaoni impuls nakon prolaska kroz filter propusnik niskih učestanosti, koji čine otpornik, vod i kondenzator. Sa druge strane, funkcija struje na izlazu, $i(t)$, sastoji se od dva zakašnjena eksponencijalna impulsa, koji predstavlja filtriran izvod funkcije pobudnog napona.

Na ovom mestu napominjemo da analitičko rešenje ovog zadatka u vremenskom domenu zahteva rešavanje četiri jednačine sa četiri nepoznate, u_1 , u_2 , i_1 i i_2 . To su dve Braninove jednačine,

$$\begin{aligned} u_1(t) &= Z_c i_1(t) + Z_c i_2(t - \tau) + u_2(t - \tau), \\ u_2(t) &= Z_c i_2(t) + Z_c i_1(t - \tau) + u_1(t - \tau). \end{aligned} \quad (5)$$

i dva granična uslova,

$$\begin{aligned} i_1(t) &= \frac{1}{R_1} (u_g(t) - u_1(t)), \\ i(t) &= -i_2(t) = C \frac{du_2(t)}{dt}. \end{aligned} \quad (6)$$

Naravno, pomenuti sistem algebarsko-diferencijalnih jednačina se mnogo lakše rešava primenom Laplasove transformacije i svođenjem na sistem čisto algebarskih jednačina. Za vežbu, preporučuje se čitaocu da problem u domenu Laplasove transformacije, osim kroz Braninove jednačine, takođe razmotri kroz pojmove incidentnog i reflektovanog talasa,

$$\begin{aligned} \underline{U}_1(\underline{s}) &= \underline{U}_{1,\text{inc}}(\underline{s}) + \overbrace{\underline{\rho}_p(\underline{s}) \underline{U}_{1,\text{inc}}(\underline{s}) e^{-2\underline{s}\tau}}^{\underline{U}_{1,\text{ref}}(\underline{s})} = \frac{\underline{U}_g(\underline{s})}{2} (1 + \underline{\rho}_p(\underline{s}) e^{-2\underline{s}\tau}), \quad \underline{I}_1(\underline{s}) = \frac{1}{R_1} (\underline{U}_g(\underline{s}) - \underline{U}_1(\underline{s})), \\ \underline{U}_2(\underline{s}) &= \underline{U}_{2,\text{inc}}(\underline{s}) + \overbrace{\underline{\rho}_p(\underline{s}) \underline{U}_{2,\text{inc}}(\underline{s}) e^{-\underline{s}\tau}}^{\underline{U}_{2,\text{ref}}(\underline{s})} = \frac{\underline{U}_g(\underline{s}) e^{-\underline{s}\tau}}{2} (1 + \underline{\rho}_p(\underline{s})), \quad \underline{I}(\underline{s}) = -\underline{I}_2(\underline{s}) = \underline{s}C \underline{U}_2(\underline{s}), \end{aligned} \quad (7)$$

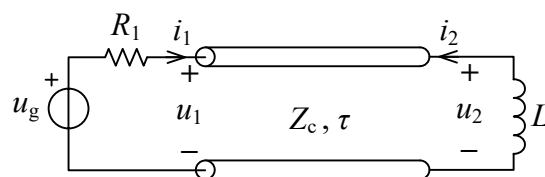
gde je $\underline{\rho}_p(\underline{s}) = \frac{Z_p(\underline{s}) - Z_c}{Z_p(\underline{s}) + Z_c} = \frac{\frac{1}{\underline{s}C} - Z_c}{\frac{1}{\underline{s}C} + Z_c}$ Laplasova transformacija koeficijenta refleksije na potrošaču.

6. Zadatak

Idealan vod dužine $D = 10$ m ima primarne parametre $L' = 250$ nH/m i $C' = 100$ pF/m. Vod je bez početne energije, $R_1 = Z_c$, L je poznato, a pobuda je data u vidu pravougaonog naponskog impulsa:

$$u_g(t) = \begin{cases} U, & 0 < t \leq T, \\ 0, & \text{inače.} \end{cases}$$

Odrediti (a) karakterističnu impedansu voda Z_c i kašnjenje voda τ , (b) trenutne vrednosti ulaznih i izlaznih napona i struja u_1 , u_2 , i_1 i i_2 .

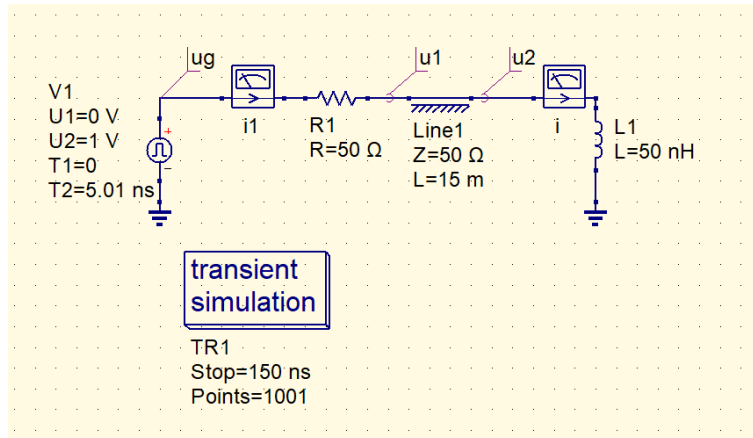


Slika 6.1 Šema kola uz 6. zadatak.

REŠENJE:

(a) $Z_c = \sqrt{L'/C'} = 50 \Omega$, $v = 1/\sqrt{L'C'} = 2 \cdot 10^8$ m/s, $\tau = D/v = 50$ ns, $D_0 = c_0 \tau = 15$ m.

(b) Na slici 6.2 prikazana je realizacija šeme sa slike 6.1, a simulirane trenutne vrednosti traženih napona i struja date su na slici 6.3. Uočimo da su funkcije napona i struja u slučaju kalema dualne u odnosu na slučaj kondenzatorskog potrošača (slika 5.3).



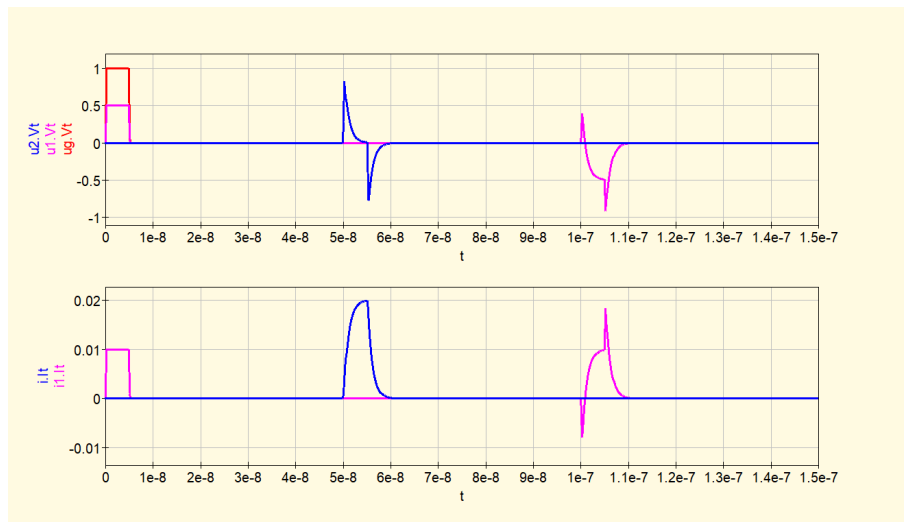
Slika 6.2 Realizacija kola sa slike 6.1 i parametri simulacije.

TEORIJSKA DISKUSIJA:

Slično kao u 5. zadatku, dobijamo izobličen odziv u odnosu na pobudni impuls. Odziv se može analitički izvesti na osnovu Braninovih jednačina (5) i graničnih uslova

$$\begin{aligned}
 i_1(t) &= \frac{1}{R_1} (u_g(t) - u_1(t)), \\
 u_2(t) &= L \frac{di(t)}{dt} = -L \frac{di_2(t)}{dt}.
 \end{aligned}
 \tag{8}$$

U domenu Laplasove transformacije, sa aspekta incidentnih i reflektovanih talasa napona i struja, važe jednačine (7), a koeficijent refleksije na potrošaču u ovom slučaju je $\rho_p(s) = \frac{Z_p(s) - Z_c}{Z_p(s) + Z_c} = \frac{sL - Z_c}{sL + Z_c}$.



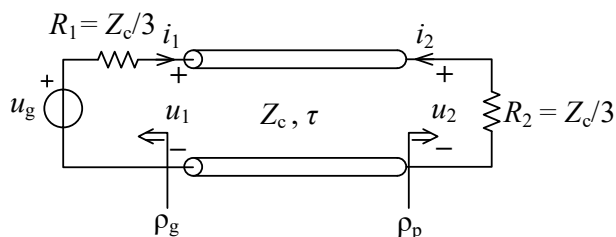
Slika 6.3 Grafici ulaznih i izlaznih napona i struja uz 6. zadatak.

7. Zadatak

Idealan vod dužine $D = 10$ m ima primarne parametre $L' = 250$ nH/m i $C' = 100$ pF/m. Vod je bez početne energije, $R_1 = R_2 = Z_c/3$, a pobuda je data u vidu pravougaonog naponskog impulsa:

$$u_g(t) = \begin{cases} U, & 0 < t \leq T, \\ 0, & \text{inače.} \end{cases}$$

Određiti (a) karakterističnu impedansu voda Z_c i kašnjenje voda τ , (b) trenutne vrednosti ulaznih i izlaznih napona i struja u_1, u_2, i_1 i i_2 .



Slika 7.1 Šema kola uz 7. zadatak.

REŠENJE:

(a) $Z_c = \sqrt{L'/C'} = 50 \Omega$, $v = 1/\sqrt{L'C'} = 2 \cdot 10^8$ m/s, $\tau = D/v = 50$ ns, $D_0 = c_0\tau = 15$ m.

(b) Realizacija kola prikazana je na slici 7.2, a rezultat simulacije dat je na slici 7.3. Slika 7.1 Šema kola uz 7. zadatak.

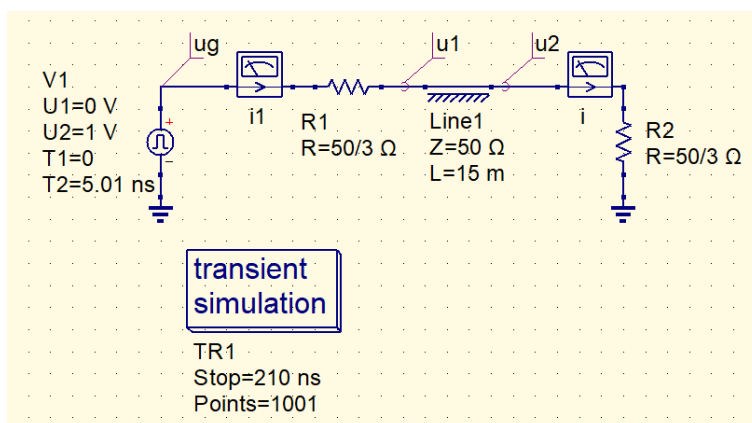
TEORIJSKA DISKUSIJA:

Kako je $R_1 = R_2 \neq Z_c$, nastaje neprilagođenje na oba kraja voda. Teorijski gledano, odziv se sastoji od beskonačno mnogo refleksija na oba kraja voda., tj. od niza skaliranih i vremenski zakašnjenih replika pobudnog signala. Koeficijenti refleksije na potrošaču i generatoru iznose $\rho_p(s) = \rho_g(s) = \frac{Z_c/3 - Z_c}{Z_c/3 + Z_c} = -\frac{1}{2}$, a interval između dve sukcesivne replike je 2τ , što odgovara dvostrukom vremenu propagacije signala sa jednog na drugi kraj voda.

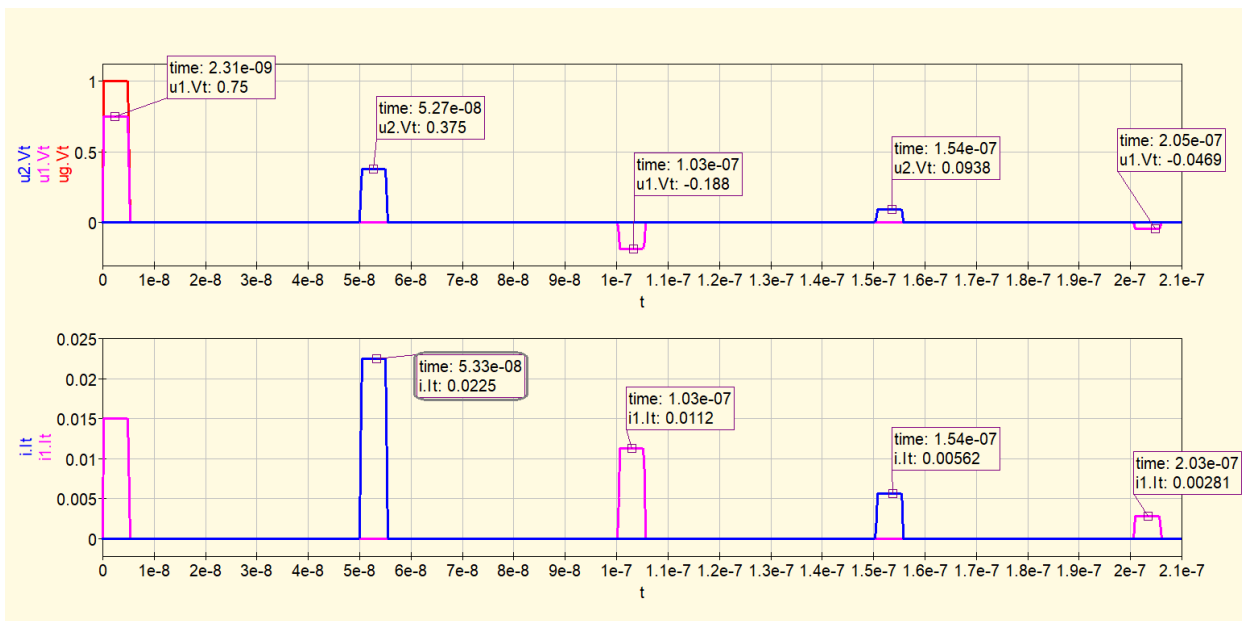
Laplasova transformacija napona na ulazu glasi

$$\begin{aligned} \underline{U}_1(s) &= \underline{U}_g(s) \frac{Z_c}{R_1 + Z_c} \cdot \frac{1 + \rho_p e^{-s\tau}}{1 - \rho_p \rho_g e^{-2s\tau}} \\ &= \underline{U}_g(s) \frac{Z_c}{R_1 + Z_c} \left(1 + \rho_p e^{-s\tau} \right) \left[1 + \left(\rho_p \rho_g e^{-2s\tau} \right) + \left(\rho_p \rho_g e^{-2s\tau} \right)^2 + \left(\rho_p \rho_g e^{-2s\tau} \right)^3 + \dots \right]. \end{aligned} \quad (9)$$

Preporučuje se čitaocu za vežbu da izračuna Laplasove transformacije preostalih traženih veličina i tako proveri gorepomenute tvrdnje.



Slika 7.2 Realizacija kola sa slike 7.1 i parametri simulacije.

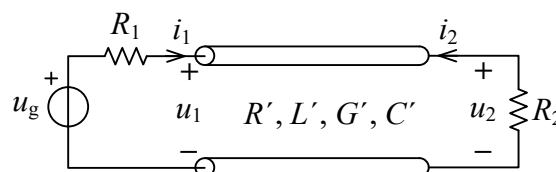


Slika 7.3 Grafici ulaznih i izlaznih napona i struja uz 7. zadatak.

8. Zadatak

Vod dužine $D = 2$ m ima primarne parametre $R' = 8 \Omega/\text{m}$, $L' = 250 \text{ nH}/\text{m}$, $G' = 10 \text{ mS}/\text{m}$ i $C' = 100 \text{ pF}/\text{m}$. Vod se napaja generatorom prostoperiodičnog napona čija trenutna vrednost je $u_g(t) = U_m \cos(2\pi ft)$, gde je $U_m = 1 \text{ V}$, $f = 500 \text{ MHz}$. Impedanse generatora i potrošača iznose $R_1 = R_2 = 50 \Omega$.

Odrediti (a) sekundarne parametre i kašnjenje voda τ , (b) kompleksne predstavnike ulaznih i izlaznih napona i struja u_1 , u_2 , i_1 i i_2 .



Slika 8.1 Šema kola uz 8. zadatak.

REŠENJE:

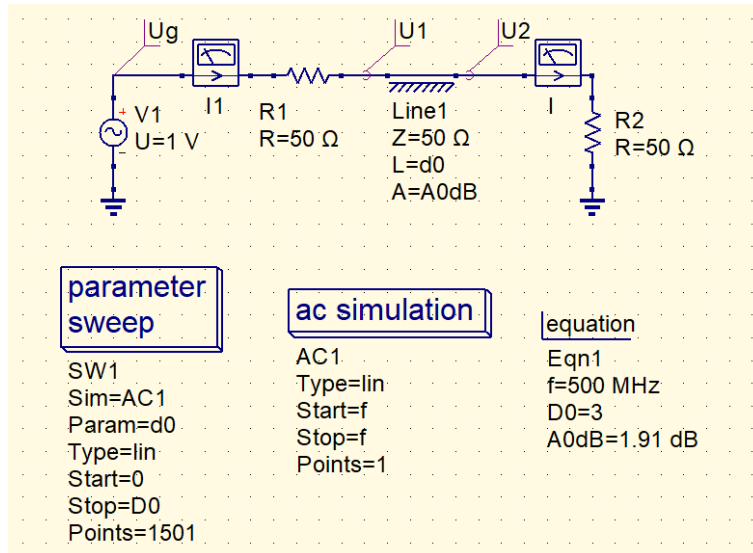
$$(a) \underline{Z}_c = \sqrt{\frac{R' + j\omega L'}{G' + j\omega C'}} \approx (49.98 + j0.54) \Omega,$$

$$\underline{\gamma} = \sqrt{(R' + j\omega L')(G' + j\omega C')} = \alpha + j\beta \approx (0.33 + j15.7) \text{ m}^{-1}, A_{\text{dB}} = 20 \log_{10}(e^\alpha) \approx 2.87 \text{ dB}/\text{m}.$$

$$v = \omega/\beta \approx 2 \cdot 10^8 \text{ m}/\text{s}, \tau = D/v \approx 10 \text{ ns}, D_0 = c_0\tau \approx 3 \text{ m}.$$

Da bismo ispravno izračunali podužno slabljenje za ekvivalentni model voda u *QucsStudio*-u, moramo uvrstiti faktor brzine, $\alpha_0 = K_{\text{VF}} \cdot \alpha = 0.22$, odnosno, u decibelima, $A_{0,\text{dB}} = K_{\text{VF}} \alpha \cdot 20 \log_{10} e \approx 1.91 \text{ dB}/\text{m}$. Na taj način obezbeđujemo da je ukupno slabljenje u zadanom i ekvivalentnomvodu jednako, tj. $\alpha D = \alpha_0 D_0$. Analogno, za vod u *QucsStudio*-u važi $\beta D = \beta_0 D_0 = \theta$, gde je $\beta_0 = \omega/c_0$. Sličan zaključak izvodimo i za talasnu dužinu, $\lambda_0 = c_0/f = \lambda/K_{\text{VF}}$.

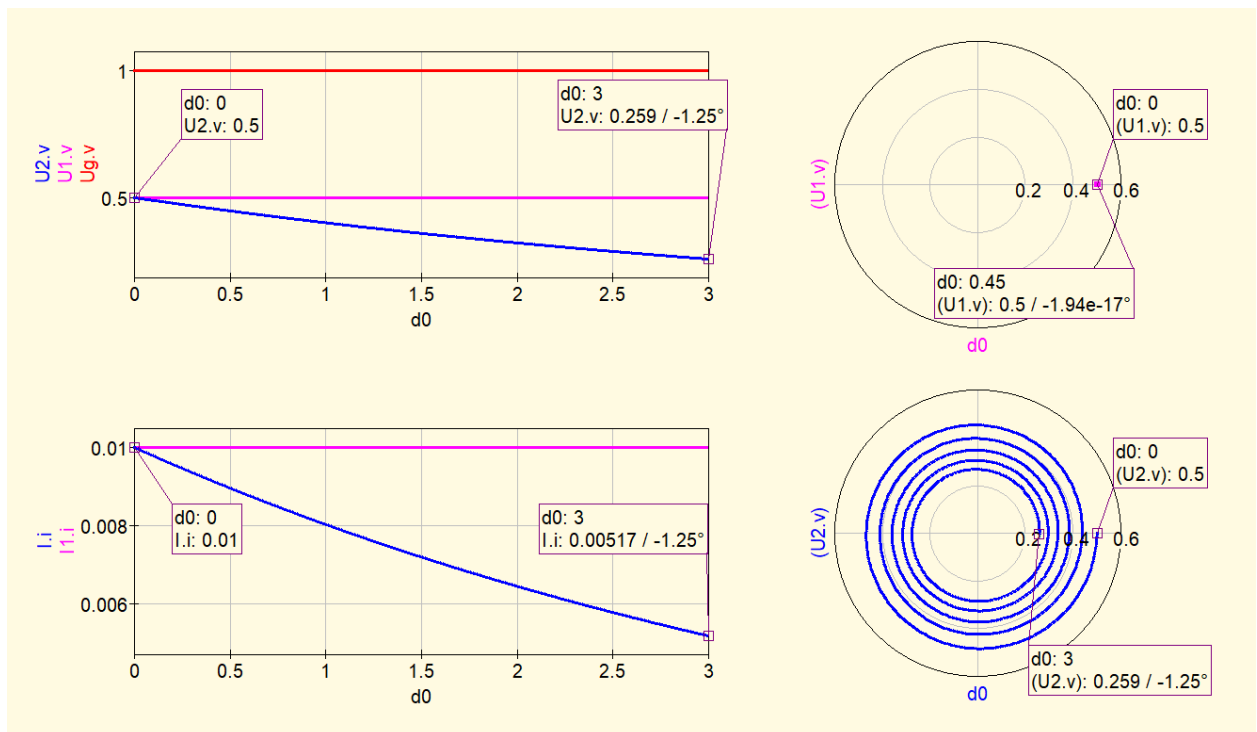
(b) Na slici 8.2 prikazana je realizacija kola sa slike 8.1. Usvajamo da je $\underline{Z}_c \approx Z_c \approx 50 \Omega$. Simulaciju obavljamo u frekvencijskom domenu (*ac simulation*), za fiksnu učestnost f i, ilustracije radi, za različite dužine voda, d_0 , ($0 \leq d_0 \leq D_0$) (*parameter sweep*), kako bismo istakli efekat slabljenja. Rezultujući moduli fazora napona i struja prikazani su na slici 8.3.



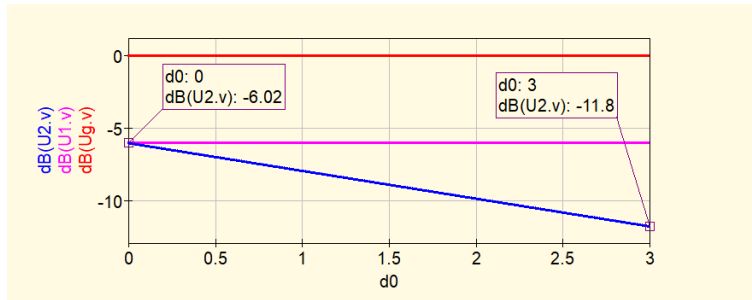
Slika 8.2 Realizacija kola sa slike 8.1 i parametri simulacije.

TEORIJSKA DISKUSIJA:

U *QucsStudio*-u, fazori su definisani amplitudom prostoperiodičnih veličina. Pošto je $R_1 = R_2 \approx Z_c$, na potrošaču i generatoru praktično nema refleksije (ispunjen je uslov prilagođenja na vod), te imamo praktično samo progresivan (incidentni) talas na vodu. Kako povećavamo dužinu voda (slika 8.3), vidimo da napon na potrošaču, U_2 , opada. Za ukupnu dužinu ekvivalentnog voda, $D_0 = 3$ m, napon opadne $U_1/U_2 = 0.5/0.259 \approx 1.93$ puta, odnosno 5.73 dB (slika 8.4). Sa povećanjem dužine voda, napon U_1 se ne menja (prilagođenje), dok kod napona U_2 opadaju istovremeno i amplituda i faza, što se vidi na polarnim dijagramima na slici 8.3.



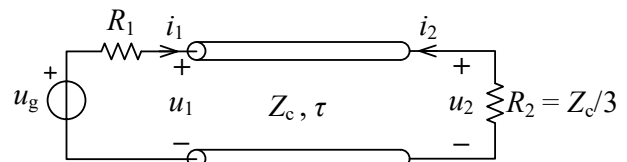
Slika 8.3 Grafici fazora ulaznih i izlaznih napona i struja i njihovih modula uz 8. zadatak.



Slika 8.4 Moduli fazora ulaznog i izlaznog napona u decibelima uz 8. zadatak.

9. Zadatak

Idealan vod dužine $D = 2$ m ima primarne parametre $L' = 250$ nH/m i $C' = 100$ pF/m. Vod se napaja generatorom prostoperiodičnog napona $u_g(t) = U_m \cos(2\pi f t)$, gde je $U_m = 1$ V, $f = 500$ MHz. Impedanse generatora i potrošača iznose $R_1 = 50 \Omega$, $R_2 = 50/3 \Omega$. Odrediti (a) sekundarne parametre i kašnjenje voda τ , (b) kompleksne predstavnike ulaznih i izlaznih napona i struja u_1, u_2, i_1 i i_2 .

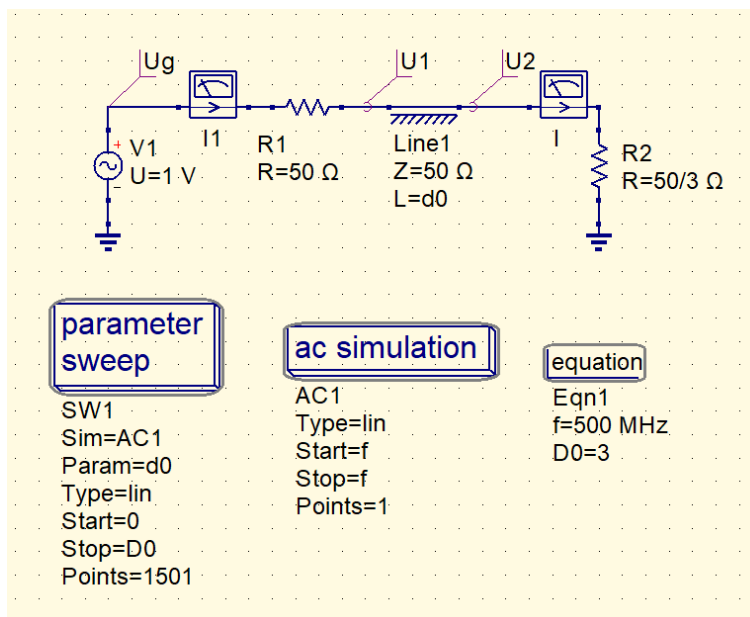


Slika 9.1 Šema kola uz 9. zadatak.

REŠENJE:

(a) $Z_c = \sqrt{L'/C'} = 50 \Omega$, $\beta = \omega\sqrt{L'C'} = 5\pi \approx 15.7 \text{ m}^{-1}$, $v = 1/\sqrt{L'C'} = 2 \cdot 10^8 \text{ m/s}$,
 $\tau = D/v \approx 10 \text{ ns}$, $D_0 = c_0\tau \approx 3 \text{ m}$.

(b) Na slici 9.2 prikazana je realizacija kola sa slike 9.1. Moduli fazora napona i struja za različite dužine voda, d_0 , ($0 \leq d_0 \leq D_0$) dati su na slici 9.3.



Slika 9.2 Realizacija kola sa slike 9.1 i parametri simulacije.

TEORIJSKA DISKUSIJA:

Potrošač nije prilagođen na vod, pa se na njemu javlja refleksija,

$$\underline{U}_1 = \underline{U}_{1,inc} + \overbrace{\rho_p \underline{U}_{1,inc} e^{-j2\beta d_0}}^{\underline{U}_{1,ref}} = \frac{U_g}{2} (1 + \rho_p e^{-j2\beta d_0}), \underline{I}_1 = \frac{U_g - \underline{U}_1}{R_1}, \quad (10)$$

$$\underline{U}_2 = \underline{U}_{2,inc} + \overbrace{\rho_p \underline{U}_{2,inc}}^{\underline{U}_{2,ref}} = \frac{U_g e^{-j\beta d_0}}{2} (1 + \rho_p), \underline{I} = -\underline{I}_2 = \frac{\underline{U}_2}{R_2}.$$

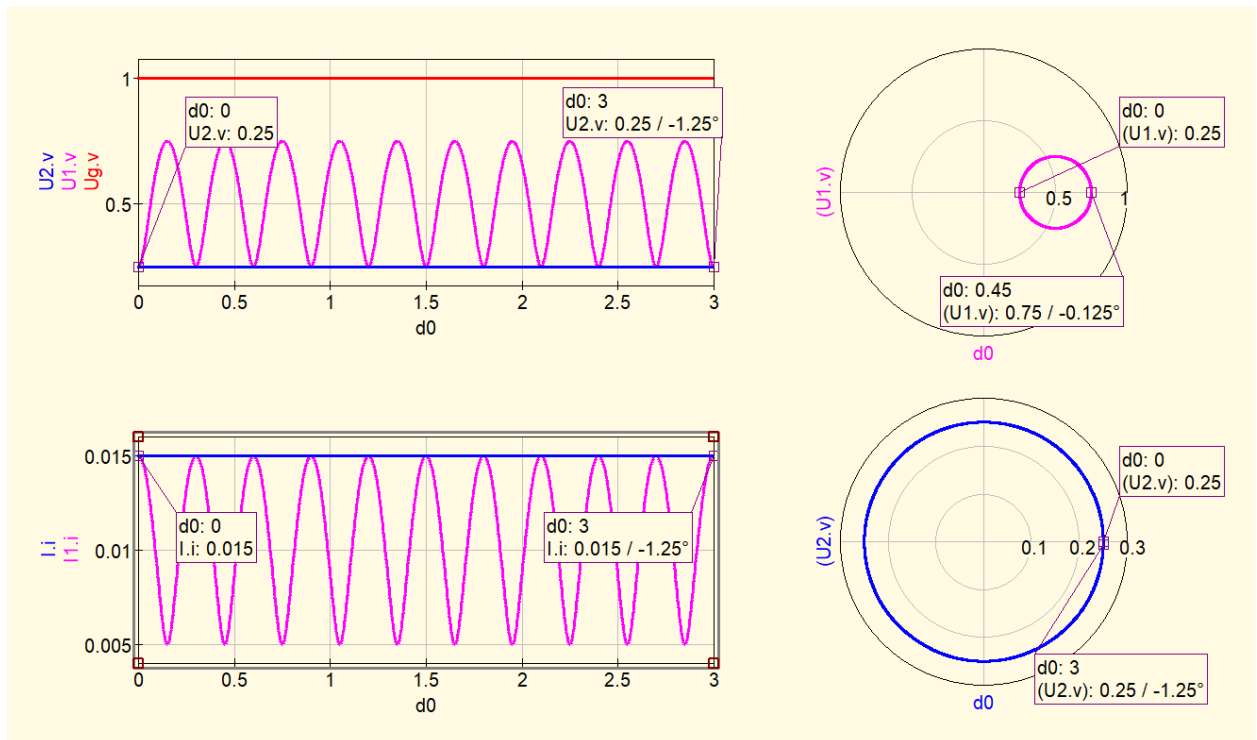
Za razliku od faze, koja varira sa rastojanjem od generatora, moduo napona \underline{U}_2 je konstantan, s obzirom da nema refleksije na generatoru. Sa druge strane, koeficijent refleksije na potrošaču iznosi $\rho_p = \frac{R_2 - Z_c}{R_2 + Z_c} = -\frac{1}{2}$, pa je napon na ulazu $\underline{U}_1(d_0) = \frac{U_m}{2} \left(1 + \frac{1}{2} e^{-j2\beta d_0}\right)$, čiji vrh fazora opisuje kružnicu poluprečnika $|\rho_p| = \frac{U_m}{2}$, kao na slici 9.3.

Razmatrani vod iz teksta zadatka ima električnu dužinu $\theta = 2\pi D/\lambda = 2\pi D_0/\lambda_0 = 10\pi$ rad, te se može zaključiti na osnovu formule za ulaznu impedansu voda,

$$\underline{Z}_{ul1} = Z_c \frac{R_2 + jZ_c \tan\theta}{Z_c + jR_2 \tan\theta} = R_2, \quad (11)$$

da se impedansa potrošača preslikava na ulaz u istu impedansu (posledica periodičnosti). Sledi da je

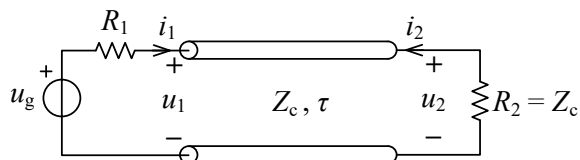
$$\underline{U}_1 = \underline{U}_2 = \frac{U_g}{4} = \frac{U_m}{4\sqrt{2}}.$$



Slika 9.3 Grafici fazora ulaznih i izlaznih napona i struja i njihovih modula uz 9. zadatak.

10. Zadatak

Koaksijalni kabl RG59, za profesionalne televizijske sisteme i sisteme kablovke televizije, može se idealizovano predstaviti kao vod bez gubitaka čija je karakteristična impedansa $Z_c = 75 \Omega$, a brzina prostiranja je $v = 2 \cdot 10^8 \frac{\text{m}}{\text{s}}$. Dužina voda je $D = 0.125 \text{ m}$. Vod je bez početne energije, $R_1 = R_2 = 75 \Omega$, a kauzalna pobuda je $u_g(t) = U_m(2\pi ft)h(t)$, gde je $U_m = 1 \text{ V}$, $f = 200 \text{ MHz}$. Odrediti: (a) primarne parametre L' i C' , a zatim realizovati aproksimativnu šemu voda pomoću $N = 8$ LC-ćelija, (b) trenutne vrednosti ulaznih i izlaznih napona, kao i kašnjenje voda.

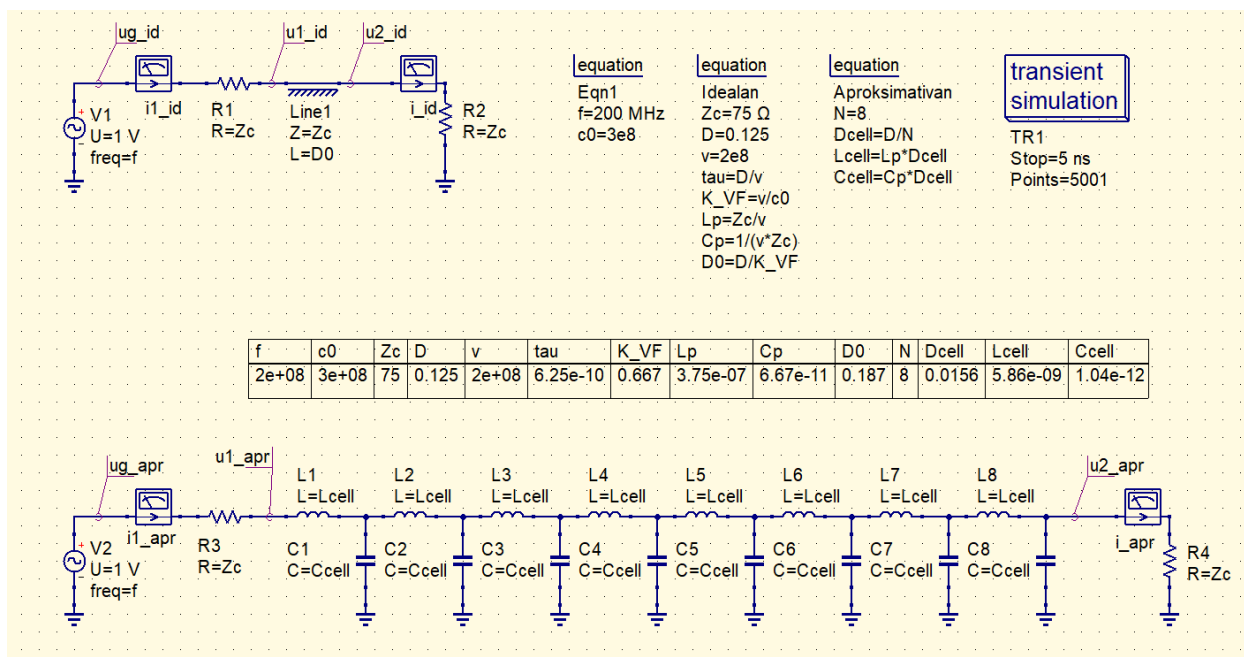


Slika 10.1 Šema kola uz 10. zadatak.

REŠENJE:

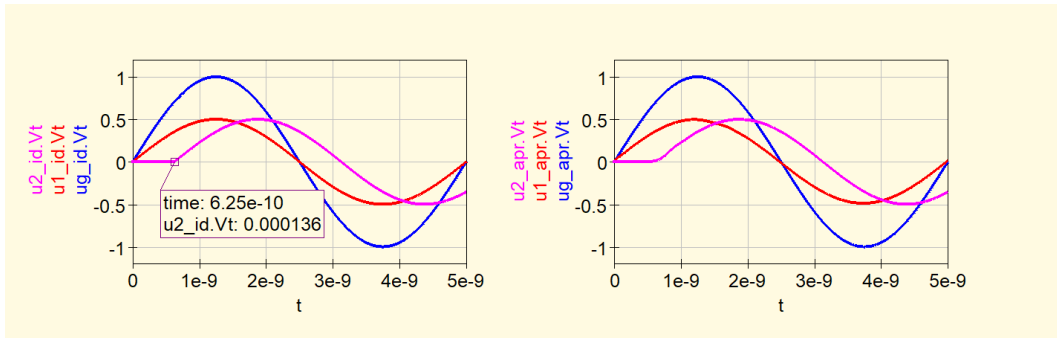
(a) $L' = Z_c/v \approx 375 \text{ nH/m}$, $C' = (Z_c v)^{-1} = 66.67 \text{ pF/m}$.

Realizacije kola sa idealnim vodom i njegove aproksimacije pomoću LC-ćelija prikazane su na slici 10.2. Pomoćne promenljive definisane su pomoću objekata jednačina (equation).

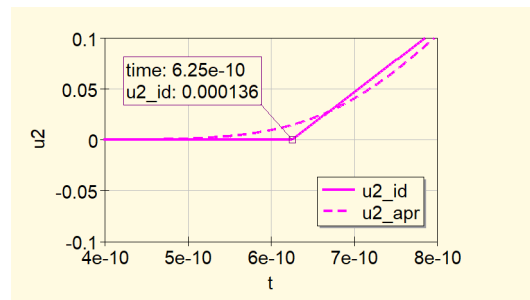


Slika 10.2 Realizacije kola sa slike 10.1 pomoću idealnog voda i njegove aproksimacije pomoću LC-ćelija.

(b) Za zadatu prostoperiodičnu pobudu, u slučaju idealnog voda izlazni napon $u_2(t)$ predstavlja zakašnjenu repliku pobune sinusoide, dok u slučaju aproksimativnog modela pristigla sinusoida ima izobličenu uzlaznu ivicu usled nesavršenosti aproksimacije. Za idealan vod, moguće je tačno očitati kašnjenje $\tau \approx 0.625 \text{ ns}$, što odgovara teorijskoj vrednosti. Usled izobličenja uzlazne ivice, kašnjenje u kolu od LC-ćelija nije jednostavno precizno očitati (slika 10.4).



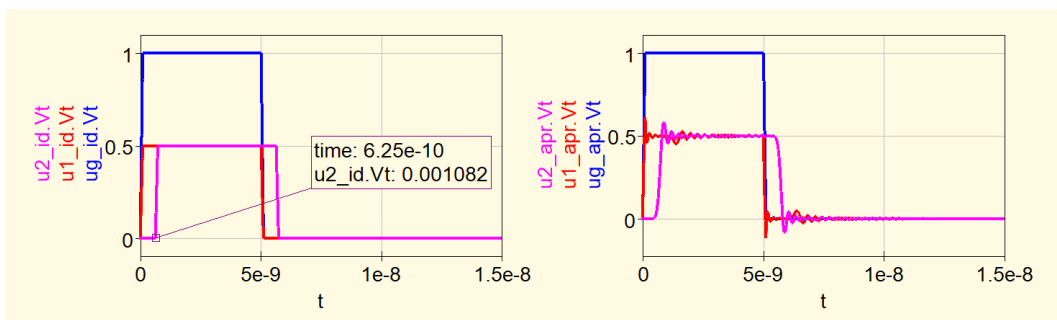
Slika 10.3 Trenutne vrednosti ulaznog i izlaznog napona na idealnom (levo) i aproksimiranom vodu (desno).



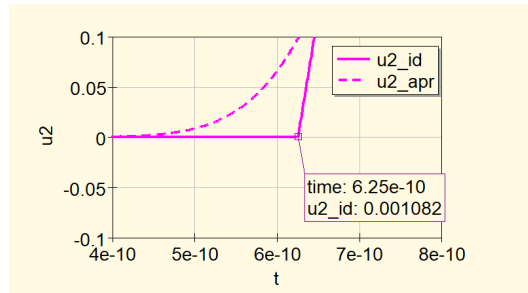
Slika 10.4 Uvećan prikaz uzlazne ivice napona na izlazu voda za slučaj idealnog i aproksimiranog voda pri sinusnoj pobudi.

TEORIJSKA DISKUSIJA:

Nešto bolji uvid u ponašanje voda stičemo impulsnom pobudom. Ako umesto prostoperiodične pobude zadamo pobudu kao u zadacima 1-8, kao pravougaoni impuls amplitude 1 V i trajanja 5 ns, analiza u intervalu od 0 do 15 ns daje rezultate prikazane na slici 10.5. Vidimo da se za impulse sa strmim ivicama nešto lakše očitava kašnjenje voda i ono opet odgovara teorijskoj pretpostavci kod idealnog voda. Međutim, kod realizacije sa LC -ćelijama nastaje izobličenje, pa nemamo oštro *koleno*, kao što vidimo na uvećanom prikazu na slici 10.6. Takođe vidimo da postoje oscilacije u okolini naglih promena odzivnih napona. Zaključujemo da realizacija voda sa LC -ćelijama ima ograničen propusni opseg, te ne uspeva da propusti veoma brze promene napona (koje odgovaraju visokim učestanostima).

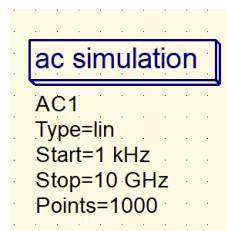


Slika 10.5 Trenutne vrednosti ulaznog i izlaznog napona na idealnom (levo) i aproksimiranom vodu (desno).

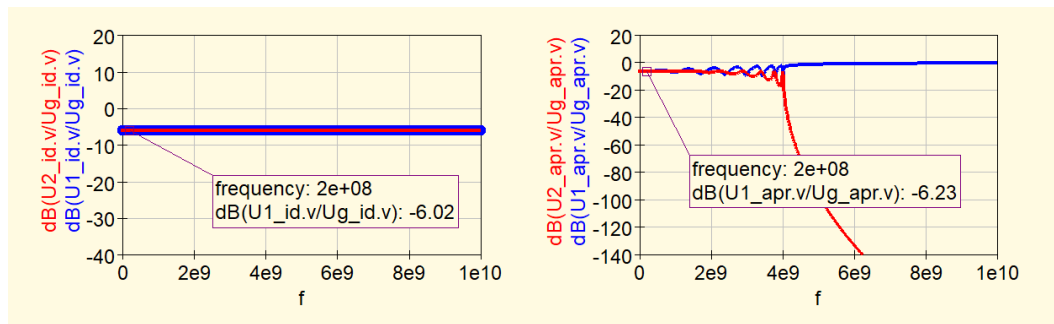


Slika 10.6 Uvećan prikaz uzlazne ivice napona na izlazu voda za slučaj idealnog i aproksimiranog voda kod impulsne pobude.

Da bismo potvrdili filtarsko ponašanje aproksimacije voda, simuliramo kolo u frekvencijskom domenu (*ac simulation*), zadajući prostoperiodičnu pobudu i parametre simulacije kao na slici 10.7. Posmatramo amplitudske karakteristike transmitansi napona, $A_1(\omega) = |U_1(j\omega)/U_g(j\omega)|$ i $A_2(\omega) = |U_2(j\omega)/U_g(j\omega)|$. Radi preglednosti, rezultat simulacije prikazan je u decibelima na slici 10.8. Vidimo da se idealan vod ponaša kao propusnik svih učestanosti (*all-pass*), dok njegova aproksimacija *LC*-ćelijama ima karakteristiku propusnika niskih učestanosti (*low-pass*) i da postoji talasnost (eng. *ripple*) u propusnom opsegu.



Slika 10.7 Parametri simulacije u fekvencijskom domenu uz 10. zadatak.



Slika 10.8 Amplitudske karakteristike transmitansi ulaznog i izlaznog napona, $A_1(f)$ i $A_2(f)$, prikazane u decibelima.

LITERATURA

- [1] <http://dd6um.darc.de/QucsStudio/qucsstudio.html>
- [2] <http://tek.etf.rs/>